



Investering die
zich terugbetaald

Investering die **zich terugbetaald**

Verhoog Uw Winst

Het verhogen van uw winst – dat was wat Ingersoll-Rand in gedachten had bij het ontwerp van de complete UP-serie schroefcompressoren met ingebouwde koeldroger en filterstraat gemonteerd op een horizontale persluchtkeutel.

Maar kan een persluchtinstallatie u helpen met uw winstgevendheid? Het antwoord op deze vraag is ie wezen heel eenvoudig: door te zorgen dat u in uw bedrijf de hoogst mogelijke productiviteit haalt, terwijl de totale investering tot een absoluut minimum beperkt blijft.

De UP-serie is meer dan een geïntegreerd persluchtsysteem; het is een complete oplossing, ontwikkeld om de belangrijkste factoren voor winstgevendheid te optimaliseren.

- Uiterst betrouwbaar
- Optimale productiviteit in uw bedrijf
- Zeer flexibel in het gebruik
- Energie en geld besparend

**Welkom bij Ingersoll-Rand's
UP-serie schroefcompressoren: een
nieuwe norm in prestatie.**

Het selecteren van
de juiste persluchtoplossing
is nog nooit zo
eenvoudig geweest...



Uitzonderlijk waardevol

Ultieme betrouwbaarheid

- **Maximale inzetbare tijd**

Ingersoll-Rand heeft zoveel vertrouwen in de prestaties van de UP-serie dat we een uitgebreid scala bieden aan garantiepakketten, speciaal ontwikkeld om u te voorzien van maximale bedrijfszekerheid.

- **Compacte Bouw**

Dankzij de compacte samenbouw van de componenten is de kans op lekkage en drukval tot een minimum beperkt en de betrouwbaarheid maximaal verhoogt.

Uiterst efficiënt

- **Meer Perslucht Voor Uw Geld**

Ultieme prestaties geeft u meer perslucht voor minder vermogen. Dit betekent een besparing van duizenden Euro's per jaar op uw energierekening.

- **Slimme, Energiebesparende Regeling**

Voorkomt inefficiënt nullast draaien van de compressor door deze snel te ontlasten en wanneer niet benodigd in de aan/uit mode te zetten.

- **Energie Besparend**



Hoog efficiënte klasse EFF1 motor in IP55 gesloten uitvoering, die zowel de compressor als ook de koelblower aandrijft.

Uiterst Flexibel

- **Compacte Bouw**

Gemonteerd op een persluchtketel vraagt de unit weinig vloerooppervlak en verlaagt de installatiekosten.

- **Plaatsing Dichtbij Gebruiker**

Door de fluisterstille werking is het mogelijk



de unit dichtbij de gebruiker te plaatsen, wat betekent kostenbesparing en een betere en veiligere werkomgeving.

Optimale Productiviteit

- **Goed Bewaakte Werkdruk**

Lage werkdruk en het voorkomen van drukschommelingen verhoogt de levensduur van perslucht gereedschap en andere apparatuur.

Innovatie

- **Zeer Efficiënte Samengebouwde Compressorontwerp**

Om een uiterste prestatie van de unit te verzekeren, ook op het gebied van onderhoud en service, zijn het schroefblok, de interne verbindingen en het afscheider-systeem samengebouwd in één simpel ontwerp. Integratie van de compressormodule voorkomt lekkage en drukverlies, zodat efficiency en prestaties toenemen.

Dankzij het simpel los te nemen olie- en afscheiderfilter is service en onderhoud bijzonder gemakkelijk uit te voeren.



Voordelen

die ertoe doen

- **Fluisterstille Werking**

Ruim bemeten efficiënte Koelblower. Geluidsniveau minimaal 67 dB(A).



- **Tweevoudige Regeling**

Voorkomt inefficiënt nullast draaien van de compressor door deze snel te ontlasten en wanneer niet benodigd in de aan / uit mode te zetten.



- **Simple Uitleesbaar Paneel**

Visuele weergave van de bedrijf- gegevens en draaiuren zorgt voor gebruiksgemak.



- **Poly V-snaar Aandrijving**

Bewezen aandrijfsysteem met gepatenteerde automatisch span inrichting, waardoor slijtage en slip wordt voorkomen.



- **Optimale Koeling**

Gefilterde koellucht voert door een olie / nakoeler die aan beide zijden toegankelijk is, waardoor deze eenvoudig te reinigen is. Een koellucht afvoerkanaal kan eenvoudig gemonteerd worden aan de bovenzijde van de unit.



- **Onderhoud - Goed Bereikbaar**

Alle belangrijke onderhouds-componenten zijn gegroepeerd en gemakkelijk bereikbaar.



Schroefcompressoren

UP5-serie 11-22 kW

Per

Zeer Efficiënt Filterpakket

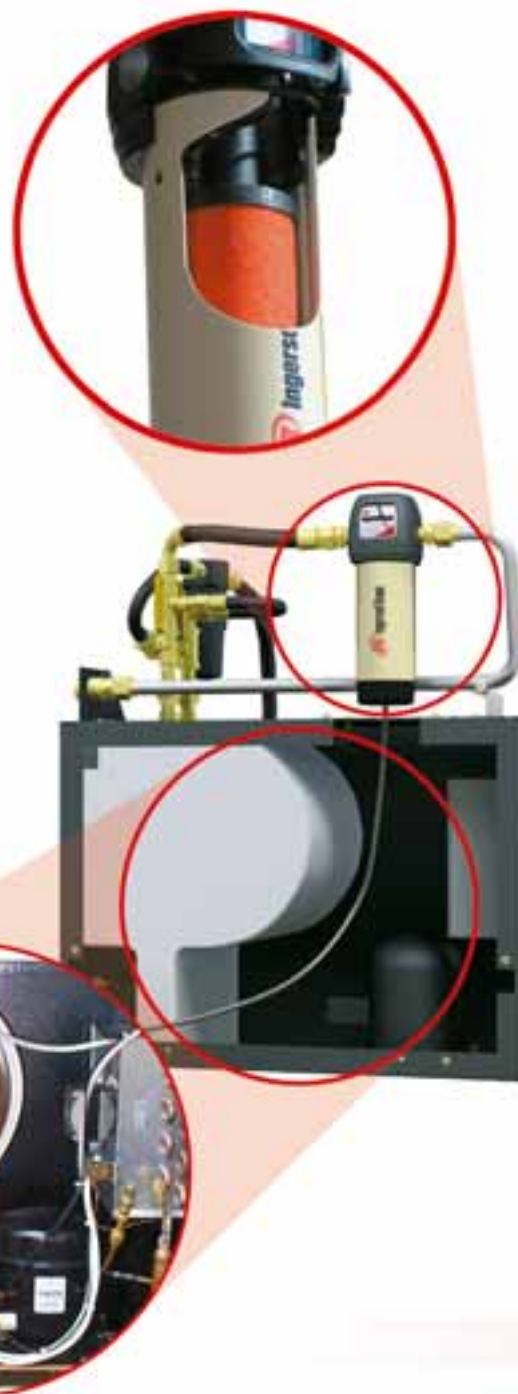
Schone perslucht om de productiviteit te verhogen

- Intensieve filtratie voor algemene toepassingen om de beste prestatie te leveren, drukval te verminderen en levensduur te verlengen.
- Volgens de industriële standaard worden deeltjes verwijderd tot 1 micron.
- Langere levensduur van de elementen met een lage drukval.
- Betere luchtkwaliteit geeft een langere levensduur aan persluchtgereedschap en apparatuur, of is klaar voor verdere behandeling om te voldoen aan specifieke wensen.

Koeldroger Met Energiebesparing

Droge perslucht om de productiviteit te verhogen

- Direct expansie type koeldroger met hoge efficiency – automatisch startend gelijktijdig met de compressor. Reagerend op de compressor belasting staat deze werkcyclus van de koeldroger borg voor directe droging. Zodra de compressor afslaat, stopt ook de koeldroger.
- Een onverwoestbare spiraalvormige buis-in-buis warmtewisselaar wordt toegepast afgestemd op het model van de compressor, waardoor de beste prestatie wordt bereikt met lage drukval, een hoge thermische efficiency en lange levensduur.
- Zeer efficiënte vochtafscheider met een op tijd gestuurde automatische aftap voor een zekere afvoer van het condensaat.
- Voorkomt roestvorming in leidingwerk, een oorzaak van vroegtijdige slijtage bij gereedschap en afdichtingen.



Volledig geïntegreerde perslucht Behandeling

Pientere Samenbouw Van De 11-22 kW UP-serie

Vooruitstrevende technologie ter verhoging van de betrouwbaarheid

- Op droge en schone persluchtketel gemonteerd persluchtstation houdt de installatiekosten laag (ook beschikbaar zonder persluchtketel).
- Volledig luchtgekoeld met afzonderlijke toevoer, zodat een 100% koeling wordt bereikt gedurende de tijd dat de compressor in bedrijf is.
- Gemakkelijke bereikbaarheid van alle servicedelen van zowel de compressor als ook de behandelings-apparatuur.
- Pakket aanzuigfilter om de onderdelen te beschermen en de servicekosten te verlagen.
- Weinig ntern leidingwerk lage kans op lekkage.
- Condensaat afvoer vanaf één punt - verlaagt de installatiekosten.
- Afzonderlijke koellucht toevoer openingen resulteert in een perfecte koeling en laag geluidsniveau.



Handige Opties en Kits

Stem uw systeem af op uw wensen

- Uitvoering zonder persluchtketel
- Uitvoering zonder koeldroger & filterset
- Geschikt voor buitenopstelling of in container
- Uitvoering met PORO (veilige automatische herstart na stroomuitval)
- Vorstbeveiliging
- Modulerende compressor regeling
- Automatische volgorde regeling tot 4 compressoren
- PacE systeemdruk regeling
- "AirSaver" tijdgestuurde regelklep

Het kiezen van

de juiste persluchtinstallatie

maken wij wel erg

gemakkelijk...

Schroefcompressoren

UP5-serie 22-37 kW

Per

Compact Samengestelde Warmtewisselaar

Zeer efficiënt dankzij bewezen technologie

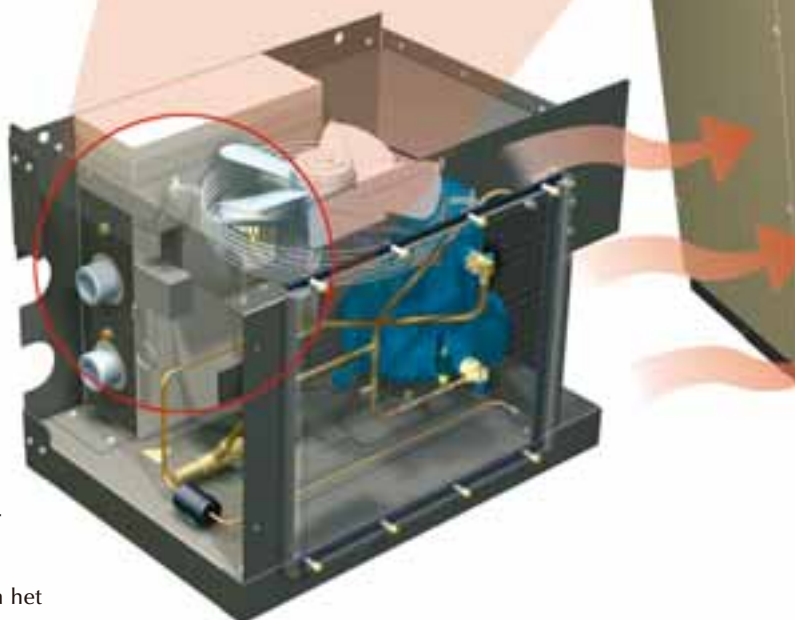
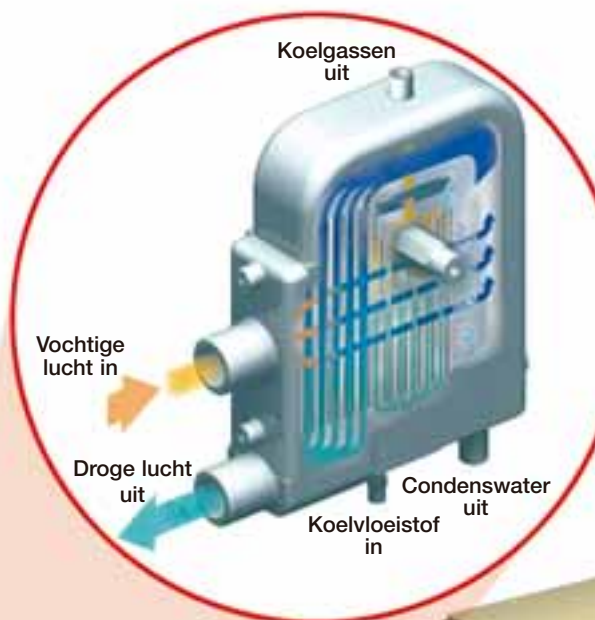
In het hart van de droger is de speciaal ontwikkelde warmtewisselaar gemonteerd bestaande uit een gescheiden lucht/koelmiddel gedeelte alsmede een uitermate efficiënte ontvochtigingsfilter en condensaat afscheider, alles in één behuizing. Dankzij de voorcooling wordt de belasting op de hoofdwarmtewisselaar met 60% verminderd. In de hoofdwarmtewisselaar zorgt het koelmiddel voor verdere afkoeling van de perslucht. Condensaat wordt verwijderd door het ontvochtigingsfilter, direct gemonteerd achter de verdamper.

Onze speciaal ontwikkelde warmtewisselaars veroorzaken nauwelijks drukverlies en zorgen voor een optimale afvoer van het gecondenseerde water.

Energie Besparingen Van De Koeldroger

Hoge productiviteit dankzij droge perslucht

- Zodra de compressor belast draait, droogt de koeldroger de perslucht direct via het direct expansie principe.
- De aluminium warmtewisselaar met lage drukval geeft een optimale thermische efficiency en een lange levensduur.
- De tijdgestuurde aftapklep zorgt met de waterafscheider voor een efficiënte manier om het condensaat af te voeren.
- Droge perslucht voorkomt roestvorming in het systeem, een oorzaak van vroegtijdige slijtage van gereedschap etc.

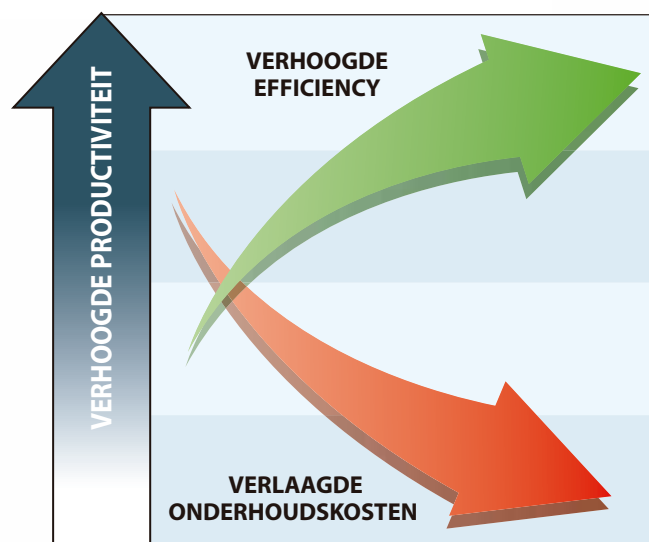


Volledig geïntegreerde slucht Behandeling

Pientere Samenbouw Van De 22, 30 & 37 kW UP-serie

Vooruitstrevende technologie ter verhoging van de betrouwbaarheid

- Uitsluitend units voor vloermontage (Een breed pakket van lose persluchtketels is Uiteraard beschikbaar).
- Geïntegreerde koeldroger met eigen ventilatie openingen voor in-en afvoer van koellucht, zodat een 100% koeling wordt bereikt gedurende de tijd dat de compressor in bedrijf is.
- Gemakkelijke bereikbaarheid van alle onderdelen van zowel de compressor als ook de behandelings-apparaatuur.
- Ruim opgezet ontwerp waardoor goede bereikbaarheid voor onderhoud gegarandeerd is.
- Gemonteerd voorfilter zorgt voor een langere levensduur en minder onderhoud van de droger.
- Eenvoudig intern leidingwerk geeft minder kans op lekkage.
- Condensaat afvoer vanaf één punt - verlaagt de installatiekosten.
- Compressor kan ook zonder droger / filter worden geleverd, indien gewenst.



Het kiezen van
**de juiste
persluchtinstallatie**
maken wij wel erg
gemakkelijk...

Voordelig onderhoud & bescherming

Ongeëvenaarde garantie als standaard

- **12 maanden garantie**

Alle compressoren uit de Ingersoll-Rand UP-serie worden standaard geleverd met een uitgebreid garantiepakket voor één jaar en een onbeperkt aantal bedrijfsuren.



- **AirCare-dekking**

Voor optimale gemoedsrust zijn er diverse opties beschikbaar voor uitbreiding van de garantiedekking – bij Ingersoll-Rand AirCare. Informeer bij uw erkende Ingersoll-Rand-dealer naar meer details.

Ultra-Plus Coolant

Alle UP5 compressoren worden standaard geleverd met Ingersoll-Rand's Ultra-Plus voordelige synthetische Coolant:



- Verlengde standtijd tot 9000 uur
- Gemakkelijke condensaat scheiding
- Eenvoudig biologisch afbreekbaar (olie / waterscheider niet benodigd)

Onderhoud Gemak

Om het de gebruiker zo gemakkelijk mogelijk te maken heeft Ingersoll-Rand de UP5-serie uitgebracht. Eenvoudig los te nemen olie- en afscheider filterhuizen samen met de 3/6/9000 uren jaarlijkse service interval maken het leven van de gebruiker wel erg makkelijk. Uw IR Air Solution AirCenter/dealer zal het meest voordelige onderhoudsprogramma aanbevelen, zodat uw nieuwe apparatuur jarenlang probleemloos blijft draaien.

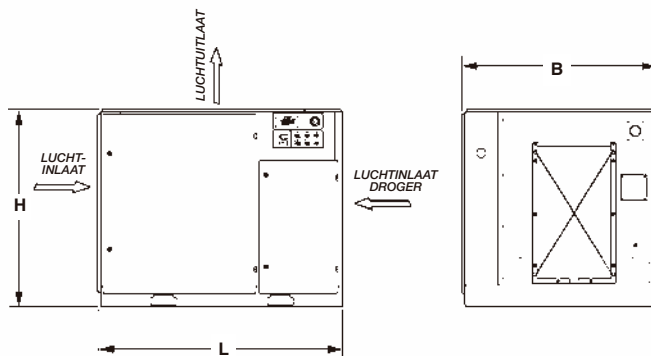
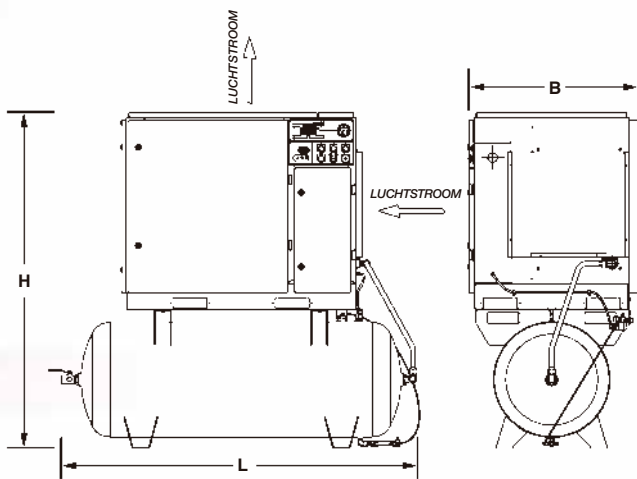


Intellisys Besturingspaneel (optie)

De optionele Intellisys besturing is waarschijnlijk de bekendste naam op het gebied van besturings-techniek. Dit dankzij de exacte instelmogelijkheden voor werkdruk, de energiebesparende functies en de geavanceerde bescherming van uw apparatuur.

Onderdelenkits Maken Het Eenvoudig

Dankzij de simpel te bestellen onderdelenkits hebt u de zekerheid altijd de juiste onderdelen in huis te hebben. De reputatie van Ingersoll-Rand betreffende de beschikbaarheid van onderdelen is ongeëvenaard, ook na jaren van gebruik.



Topprestaties

Specificaties							
Modelnr.	kW	HP	VERMOGEN		Bar bij ontlading		dB(A)*
			m ³ /min††	(cfm) FAD	zonder droger	met droger	
UP5 11 7	11	15	1.84	65	7.5	7.15*	68+3
UP5 11 8	11	15	1.70	60	8.5	8.15*	68+3
UP5 11 10	11	15	1.54	54	10	9.65*	68+3
UP5 15 7	15	20	2.41	85	7.5	7.15*	68+3
UP5 15 8	15	20	2.36	83	8.5	8.15*	68+3
UP5 15 10	15	20	2.07	73	10	9.65*	68+3
UP5 15 14	15	20	1.61	57	14	13.65*	68+3
UP5 18 7	18.5	25	3.00	106	7.5	7.15*	68+3
UP5 18 8	18.5	25	2.87	101	8.5	8.15*	68+3
UP5 18 10	18.5	25	2.61	92	10	9.65*	68+3
UP5 18 14	18.5	25	2.01	71	14	13.65*	68+3
UP5 22 7	22	30	3.54	125	7.5	7.15*	69+3
UP5 22 8	22	30	3.34	118	8.5	8.15*	69+3
UP5 22 10	22	30	3.11	110	10	9.65*	69+3
UP5 22 14	22	30	2.32	82	14	13.65*	69+3
UP5 22E 7	22	30	3.95	140	7.5	7.3‡	69+3
UP5 22E 8	22	30	3.70	131	8.5	8.3‡	69+3
UP5 22E 10	22	30	3.35	118	10	9.8‡	69+3
UP5 22E 14	22	30	2.75	97	14	NVT	69+3
UP5 30 7	30	40	5.40	191	7.5	7.3‡	69+3
UP5 30 8	30	40	5.10	180	8.5	8.3‡	69+3
UP5 30 10	30	40	4.80	169	10	9.8‡	69+3
UP5 30 14	30	40	3.90	138	14	NVT	69+3
UP5 37PE 7	37	50	6.02	212	7.5	7.2‡	69+3
UP5 37PE 8	37	50	5.89	208	8.5	8.2‡	69+3
UP5 37PE 10	37	50	5.70	201	10	9.8‡	69+3
UP5 37PE 14	37	50	4.73	167	14	NVT	69+3

* Maximale uitlaatdruk, inclusief drukval over de vochtscheider, de koeldroger, en GP-filter. Filtratie tot 1 micron (stofdeeltjes), 0,5 mg/m³ @ 21°C (vloeistoffen) en goedwerkende condensaat afvoer.

‡ Maximale uitlaatdruk, inclusief drukval over de vochtscheider, de koeldroger, de installatie en goedwerkende condensaat afvoer.

Afmetingen en gewichten

Montage	kW	L	B (mm)	H	Gewicht pakket (kg)	
					zonder droger	met droger
Std	11	1285	920	1050	509	–
Bodemplaat	15	1285	920	1050	509	–
pakket	18	1285	920	1050	532	–
	22	1285	920	1050	540	–
	22E	1712	1379	1344	992	–
	30	1712	1379	1344	1028	–
	37	1712	1379	1344	1064	–
Bodemplaat	11	1702	920	1050	–	611
met droger	15	1702	920	1050	–	611
	18	1702	920	1050	–	643
	22	1702	920	1050	–	651
	22E	1712	1379	1344	–	1106
	30	1712	1379	1344	–	1142
	37	1712	1379	1344	–	1178
Tankmontage	11	2019	920	1757	730	832
500 liter	15	2019	920	1757	730	832
Ontvanger**	18	2019	920	1757	753	864
	22	2019	920	1757	761	872
Tankmontage	11	2132	920	1887	801	903
750 liter	15	2132	920	1887	801	903
Ontvanger**	18	2132	920	1887	824	935
	22	2132	920	1887	832	943

†† Aangeboden capaciteit is getest overeenkomstig ISO 1217 annex C 1996 (Cagi-pneurop PN2CPT2).

** Gelijke afmetingen voor persluchtstel gemonteerde units met of zonder koeldroger.

‡ Geluidsniveau overeenkomstig ISO 2151; 2004 annex C.

NVT = niet beschikbaar



www.air.irco.com



Compressoren van Ingersoll-Rand zijn niet ontwikkeld, bestemd of goedgekeurd voor beademingsluchttoepassingen. Ingersoll-Rand keurt geen gespecialiseerde apparatuur voor beademingsluchttoepassingen en aanvaardt geen verantwoordelijkheid of aansprakelijkheid voor compressoren die worden gebruikt voor beademing.

Geen enkel deel van de tekst op deze pagina's is bestemd als expliciete of impliciete garantie of representatie met betrekking tot het hierin beschreven product. Al dit soort garanties of overige bepalingen en condities voor verkoop van producten dienen in overeenstemming te zijn met Ingersoll-Rands standaardbepalingen en -condities voor verkoop voor dergelijke producten; deze zijn op verzoek verkrijgbaar.

Bij Ingersoll-Rand wordt continu gestreefd naar productverbetering. Ontwerp en specificaties kunnen zonder voorafgaande kennisgeving worden gewijzigd.



**Ingersoll-Rand
Industrial Air Solutions**
P.O. Box 1840
800-D Beaty Street
Davidson, NC 28036

**Ingersoll-Rand
Industrial Air Solutions**
Swan Lane
Hindley Green
Wigan, WN6 4EZ, UK

**Ingersoll-Rand
Asia Pacific**
c/o Ingersoll-Rand South East Asia (Pte) Ltd
42, Benoi Road
Singapore 629903